

Инв.№ подл.		Лист и дата		Взам.инв.№		Инв.№ вкл.		Лист и дата								
Формат	Лист	Лист	Обозначение	Наименование	Кол. на исполн. ТС-631.000-									Примечание		
					-	01	02	03	04	05	06	07	08		09	
					<u>Документация</u>											
A3			ТС-631.000 СБ	Оборочный чертеж	×	×	×	×	×	×	×	×	×	×		
			ТС-623 Д	Технические требования	×	×	×	×	×	×	×	×	×	×		
				<u>Детали</u>												
A3	1		ТС-631.001	Косынка	1											
			-01	Косынка	1											
			-02	Косынка		1										
			-03	Косынка			1									
			-04	Косынка				1								
			-05	Косынка					1							
Исполнения 10..19 - см. листы 4..6 ; 20..21 - см. лист 7.					ТС-631.000											
Изм. Лист № докум. Подп. Дата					Опора сварных отводов									Лист	Лист	Листов
Разраб. Степанова														1	7	7
Провер. Востриченко																
И контр. Утв.																
Кол. Иванов					АООТ «СЗЗМП»									Формат А4		

Инв.№ подл.		Лист и дата		Взам.инв.№		Инв.№ вкл.		Лист и дата							
Формат	Лист	Лист	Обозначение	Наименование	Кол. на исполн. ТС-631.000-									Примечание	
					-	01	02	03	04	05	06	07	08		09
A3	1		ТС-631.001 -06	Косынка						1					
			-07	Косынка							1				
			-08	Косынка								1			
			-09	Косынка									1		
A3	2		ТС-631.002	Ребро	2										
			-01	Ребро	2										
			-02	Ребро		2									
			-03	Ребро			2								
			-04	Ребро				2							
			-05	Ребро					2						
			-06	Ребро						2					
			-07	Ребро							2				
			-08	Ребро								2			
			-09	Ребро									2		
					ТС-631.000									Лист	
														2	
Изм. Лист № докум. Подп. Дата															

Инв. № подл.		Подп. и дата		Взам инв. №		Инв. № дубл.		Подп. и дата											
Формат Зона	Лист	Обозначение	Наименование	Кол. на исполн. ТС-631.000-									Примечание						
				-	01	02	03	04	05	06	07	08		09					
А3	4	ТС-631.004	Основание	1															
		- 01	Основание		1														
		- 02	Основание			1													
		- 03	Основание				1												
		- 04	Основание					1											
		- 05	Основание						1										
		- 06	Основание							1									
		- 07	Основание								1								
		- 08	Основание									1							
		- 09	Основание										1						
А3	3	ТС-631.003	Седло																1
				ТС-631.000													Лист		
																	3		
				Инв. лист № докум. Подп. Дата													Кот. изменения		
																	Формат А4		

Инв. № подл.		Подп. и дата		Взам инв. №		Инв. № дубл.		Подп. и дата												
Формат Зона	Лист	Обозначение	Наименование	Кол. на исполн. ТС-631.000-											Примечание					
				10	11	12	13	14	15	16	17	18	19							
			<u>Документация</u>																	
А3		ТС-631.000 СБ	Сборочный чертеж	×	×	×	×	×	×	×	×	×	×	×	×	×	×	×	×	×
А4		ТС-623 Д	Технические требования	×	×	×	×	×	×	×	×	×	×	×	×	×	×	×	×	×
			<u>Детали</u>																	
А3	1	ТС-631.001 - 10	Косынка	1																
		- 11	Косынка		1															
		- 12	Косынка			1														
		- 13	Косынка				1													
		- 14	Косынка					1												
		- 15	Косынка						1											
		- 16	Косынка							1										
		- 17	Косынка								1									
		- 18	Косынка									1								
				ТС-631.000													Лист			
																	4			
				Инв. лист № докум. Подп. Дата																

Инв. № подл.		Подп. и дата		Взам. инв. №		Инв. № дубл.		Подп. и дата											
Формат	Зона	Лист	Обозначение	Наименование	Кол. на исполн. ТС-631.000-										Примечание				
					10	11	12	13	14	15	16	17	18	19					
А3		1	ТС-631.001 - 19	Косынка														1	
А3		2	ТС-631.002 - 10	Ребро	2														
			- 11	Ребро		2													
			- 12	Ребро			2												
			- 13	Ребро				2											
			- 14	Ребро					2										
			- 15	Ребро						2									
			- 16	Ребро							2								
			- 17	Ребро								2							
			- 18	Ребро									2						
			- 19	Ребро										2					
А3		3	ТС-631.003 - 01	Седло	1														
			- 02	Седло		1													
			- 03	Седло			1												
			- 04	Седло				1											
					ТС-631.000										Лист				
															5				
					Коп. Иванов										Формат А4				

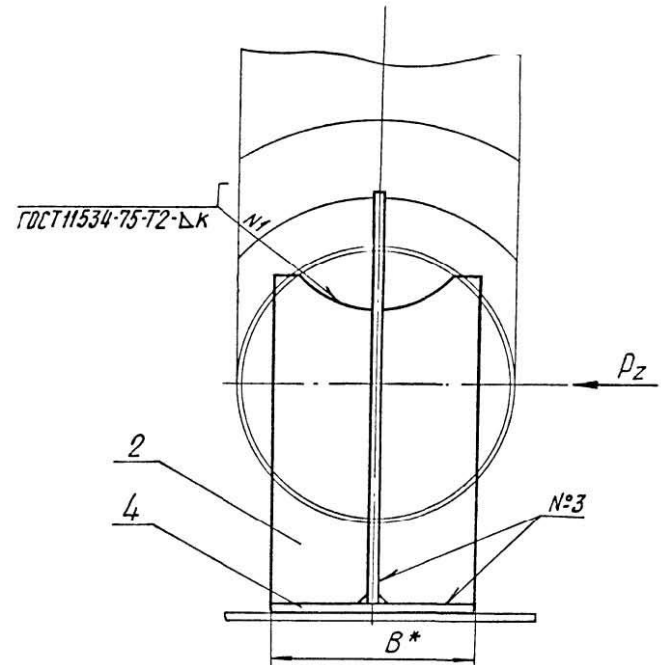
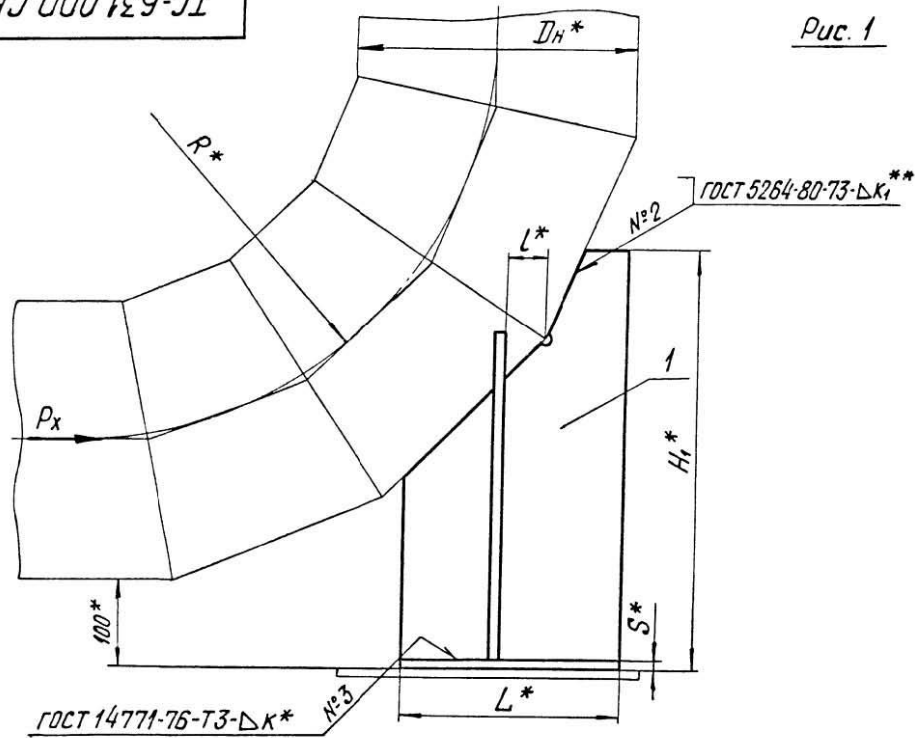
Инв. № подл.		Подп. и дата		Взам. инв. №		Инв. № дубл.		Подп. и дата											
Формат	Зона	Лист	Обозначение	Наименование	Кол. на исполн. ТС-631.000-										Примечание				
					10	11	12	13	14	15	16	17	18	19					
А3		3	ТС-631.003 - 05	Седло					1										
			- 06	Седло						1									
			- 07	Седло							1								
			- 08	Седло								1							
			- 09	Седло									1						
			- 10	Седло										1					
А3		4	ТС-631.004 - 10	Основание	1														
			- 11	Основание		1													
			- 12	Основание			1												
			- 13	Основание				1											
			- 14	Основание					1										
			- 15	Основание						1									
			- 16	Основание							1								
			- 17	Основание								1							
			- 18	Основание									1						
			- 19	Основание										1					
					ТС-631.000										Лист				
															6				
					Коп. Иванов														

Инв. № подл.	Подп. и дата	Взам. инв. №	Инв. № подл.	Подп. и дата

Инв. № подл.		Подп. и дата		Взам. инв. №		Инв. № подл.		Подп. и дата								
Индекс	Лист	Обозначение		Наименование		Кол. на исполн. ТС-631.000-								Примечание		
						20	21									
А3	1	ТС-631.001 - 20		Косынка		1										
				- 21		Косынка		1								
А3	2	ТС-631.002 - 20		Ребра		2										
				- 21		Ребра		2								
А3	3	ТС-631.003 - 11		Седло		1										
				- 12		Седло		1								
А3	4	ТС-631.004 - 20		Основание		1										
				- 21		Основание		1								
													ТС-631.000	Лист		
													Изм. Подл. Н. В. Ю. К.	Подп.	Дата	
														7		

ТС-631.000 СБ

Рис. 1



1. * Размеры для справок.
 2. $\pm \frac{1714}{2}$.

Таблицу исполнений см. на листе 3.

- 3.** Величина катета K_1 - по наименьшей толщине свариваемых деталей.
 4. Требования к сварным швам и контроль сварных швов в соответствии с СНиП 3.05.03-85.
 5. Остальные требования по ТС-623Д.

				ТС-631.000 СБ			
Изм.	Лист	№ докум.	Подп.	Дата	Лит.	Масса	Масштаб
Разраб.	Степанова	Киселев	03.85			См. табл.	—
Провер.	Венгиченко	Венгиченко	02.85		Лист 1	Листов 3	
Т. контр.					АООТ "СЗЭМП"		
Н. контр.	Паутов	Стрельников	02.85				
Утв.	Стрельников						

Коп. Иванов

Иванов А.А.

Инв. № табл. Подп. и дата. Взам. инв. №. Инв. № докум. Подп. и дата.

Рис. 2
Остальное - см. рис. 1

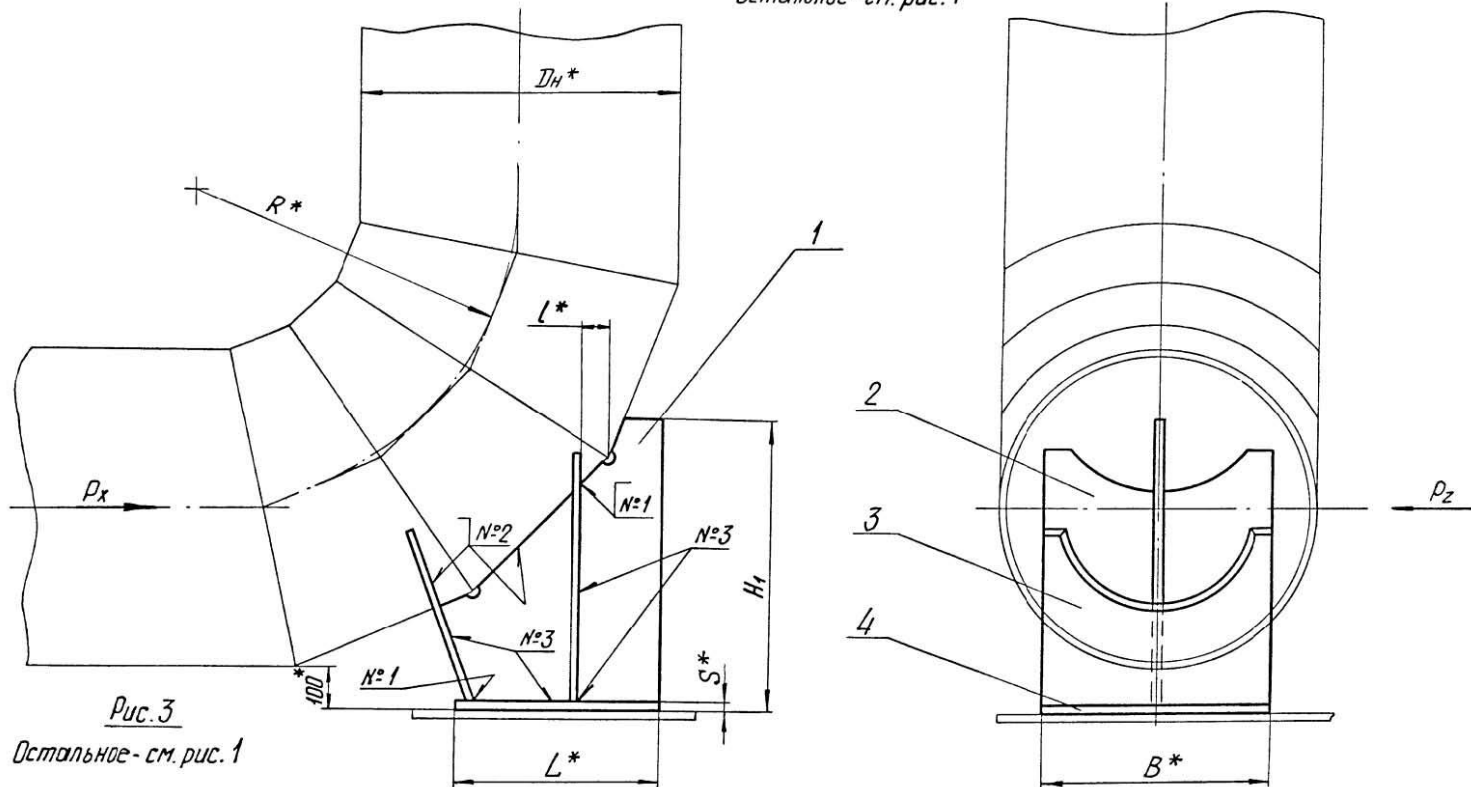
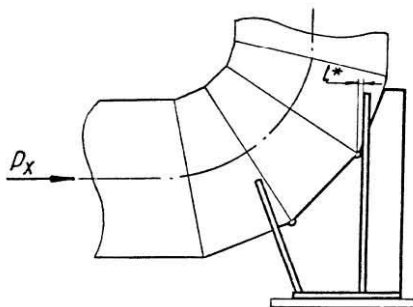


Рис. 3
Остальное - см. рис. 1



Изм.	Лист	№ докум.	Подп.	Дата

ТС-631.000СБ

Изм. №-подл. Подп. и дата Изм. №-докум. Подп. и дата

93 000 129-21

Размеры в мм

Обозначение	Рис.	Dн *	Допускаемая вертикальная нагрузка, кН (ккс)	Допускаемое осевое усилие R _x при поперечном усилии R _z , кН (ккс)		R*	H, *	L*	B*	L*	S*	κ	Масса, кг
				R _z = R _x	R _z = 0,5 R _x								
ТС-631.000		108	3 (300)	25 (250)	4,7 (470)	305	311	120	80	38±3	6	4 ⁺¹	3,2
-01		133	4 (400)	3,7 (370)	4,8 (480)	320	321	130	100	42±3			3,6
-02		159	5 (500)	4,4 (440)	6,7 (670)	330	336	140	110	42±3			3,9
-03	1	219	10 (1000)	8,0 (800)	8,3 (830)	360	373	160	140	54±3	8	6 ⁺²	6,4
-04		273	15 (1500)	11,6 (1160)	13 (1300)	410	413	180	170	56±3			8,7
-05		325	20 (2000)	20 (2000)	21 (2100)	490	477	210	210	52±3	12	10 ⁺²	16,0
-06		377	25 (2500)		24 (2400)	570	532	230		58±3			19,0
-07			426	30 (3000)	27 (2700)	30 (3000)	640	596	270	250	72±3	12 ⁺²	
-08		530	40 (4000)	35 (3500)	38 (3800)	800	711	330	310	130±3	39,0		
-09	2	630	50 (5000)	48 (4800)	68 (6800)	530	516	300	300	70±3	16	14 ⁺²	36,0
-10	3			55 (5500)	93 (9300)	950	1016	550	360	105±3			112,0
-11	2			62 (6200)	90 (9000)	630	616	360		65±3			56,0
-12	3	720	62 (6200)	83 (8300)	140 (14000)	1080	1116	620	400	125±3			146,0
-13	2			95 (9500)	136 (13600)	720	666	400		60±3			77,0
-14	3	820	80 (8000)	160 (16000)	1230	1266	700	450	140±3	16	14 ⁺²		187,0
-15	2			109 (10900)	157 (15700)	820	766		460				82±3
-16	3			119 (11900)	203 (20300)	1530	1516	850	550				175±3
-17	2	1020	124 (12400)	133 (13300)	191 (19100)	1020	916	550		75±3	146,0		
-18	3	1220	167 (16700)	142 (14200)	243 (24300)	1830	1766	1000	650	205±3			381,0
-19	2			170 (17000)	254 (25400)	1220	1116	670		100±3			216,0
-20	3	1420	210 (21000)	173 (17300)	294 (29400)	2130	2016	1150	760	235±3			566,0
-21	2			204 (20400)	304 (30400)	1420	1266	760		130±3			273,0

Изм. № 001 Подп. и дата
Изм. № 002 Подп. и дата
Изм. № 003 Подп. и дата
Изм. № 004 Подп. и дата
Изм. № 005 Подп. и дата
Изм. № 006 Подп. и дата
Изм. № 007 Подп. и дата
Изм. № 008 Подп. и дата
Изм. № 009 Подп. и дата
Изм. № 010 Подп. и дата
Изм. № 011 Подп. и дата
Изм. № 012 Подп. и дата
Изм. № 013 Подп. и дата
Изм. № 014 Подп. и дата
Изм. № 015 Подп. и дата
Изм. № 016 Подп. и дата
Изм. № 017 Подп. и дата
Изм. № 018 Подп. и дата
Изм. № 019 Подп. и дата
Изм. № 020 Подп. и дата
Изм. № 021 Подп. и дата

Изм. Лист № докум. Подп. Дата
кол. экземпляров

ТС-631.000 СБ

Лист 3

Формат А3

100149-01

Рис.1

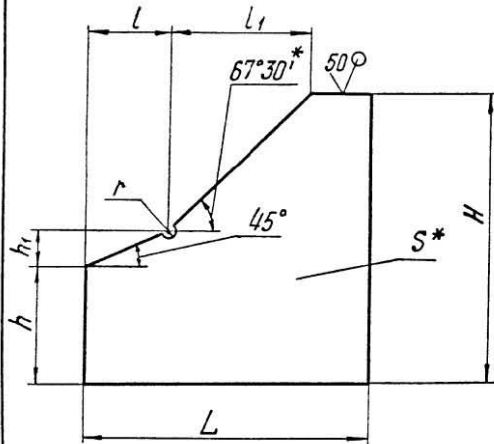
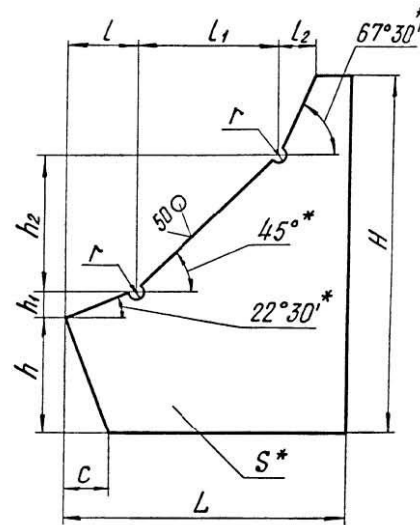


Рис.2



Размеры в мм

Обозначение	Для отливок		Рис	H	h	h ₁	h ₂	L	l	l ₁	l ₂	c	S* мм	Масса, кг		
	ДН*	R*														
ТС-631.001	108	305						120	92							
-01	133	320						130	99		22		8	2		
-02	159	330						140	106	28						
-03	219	350						160	123	32			10	3		
-04	273	410	1					180	145	40				4		
-05	325	490						210	161					6		
-06	377	570						230	176	44				8		
-07	426	640						270	214	52				10		
-08		800						330	263	62			12	14		
-09	530	530						500	176	30	225	340	73	225	29	73
-10		950						1000	237	41	356	620	98	356	152	98
-11	630	630						600	196	34	267	410	81	267	43	81
-12		1080	2					1100	259	44	404	690	107	404	163	107
-13	720	720						650	213	36	305	450	88	305	40	88
-14	820	1230						1250	286	49	461	785	118	461	183	118
-15		820						750	232	40	348	520	96	348	54	96

Размеры в мм

Продолжение

Обозначение	Для отливок		Рис	H	h	h ₁	h ₂	L	l	l ₁	l ₂	c	S* мм	Масса, кг
	ДН*	R*												
ТС-631.001-16	1020	1530		1500	337	58	574	950	140	574	220	140		89
-17		1020		900	271	46	430	620	112	430	63	112		39
-18	1220	1830	2	1750	389	67	687	1120	161	687	251	161	16	124
-19		1220		1100	310	53	518	760	129	518	91	129		66
-20	1420	2130		2000	443	76	800	1290	184	800	282	183		222
-21		1420		1250	350	60	602	870	145	602	99	145		75

1. * Размер для справок.

2. h₁₄; ± $\frac{IT14}{2}$

ТС-631.001

				ТС-631.001		
Изм	Лист	№ докум.	Подп.	Дата	Лист	Масса
Разраб.	Крившич	Изм. 4893			1	—
Провер.	Величенко	Изм. 6281			См. табл.	—
Т. контр.					Лист	Листов 1
И. контр.	Пашута	Изм. 6281			АДОТ	
Утв.	Старышкин				„СЗЭИП“	
				Лист	Б-ПН-5 ГОСТ 19903-74	
					СтЗЭИП ГОСТ 14637-69	

Коп. ИБН/ВН

Формат А3

Подп. и дата

Взам. инв. № Инв. № подл.

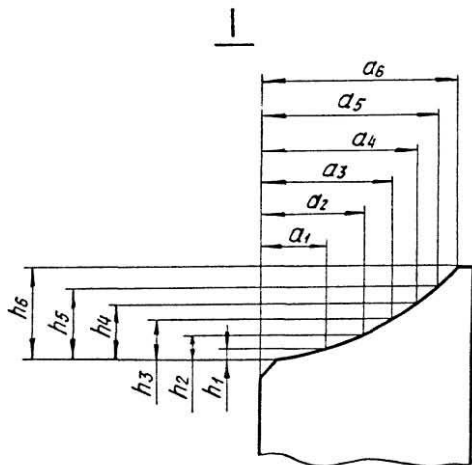
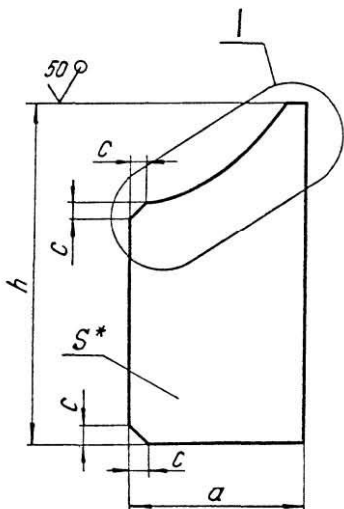
Подп. и дата

И.в. и подл.

TC-631.002

Размеры в мм

✓(✓)



Обозначение	Для отливок		a	a ₁	a ₂	a ₃	a ₄	a ₅	a ₆	h	h ₁	h ₂	h ₃	h ₄	h ₅	h ₆	S*	c	Масса, кг
	Дн*	Р*																	
TC-631.002	108	305	36	8	13	17	20	23	25	220	2	4	6	8	10	12			0,4
-01	133	320	46	13	19	24	29	32	35	232	3	6	9	12	15	18	6	6	0,5
-02	159	330	51	15	22	28	33	37	40	242									0,6
-03	219	360	65	20	30	37	43	49	54	260	4	8	12	16	20	24	8	8	1,0
-04	273	410	80	26	38	48	56	62	68	295	5	10	15	20	25	30			1,4
-05	325	490	99	31	46	57	66	74	81	344	6	12	18	24	30	36			3,0
-06	377	570		34	50	62	72	81	89	382									3,4
-07	426	640	117	40	58	72	84	94	101	412	7	14	21	28	35	42			4,5
-08		800	142	50	73	90	104	116	127	496	15	31	46	62	77	93	12	12	6,0
-09	530	530								400	8	17	25	34	42	50			5,0
-10		950	172	61	88	108	124	139	152	1000	18	37	55	74	92	110			15,4
-11	630	630								480	10	20	30	40	50	60			7,3
-12	720	1080	190	68	99	122	141	157	172	1140	21	42	63	84	105	126			25,8
-13		720								540	11	23	34	46	57	68			12,0
-14	820	1230	215	79	114	140	162	180	197	1280	24	48	72	96	120	144			33,0
-15		820								600	13	26	39	52	65	78			15,0
-16	1020	1530	265	100	144	176	203	226	247	1570	30	60	90	120	149	179	16	16	50,0
-17		1020								750	16	32	48	64	80	97			23,0
-18	1220	1830	315	122	173	212	245	272	297	1850	35	71	106	142	177	214			69,0
-19		1220								880	19	38	58	77	97	116			32,6
-20	1420	2130	370	143	203	248	286	318	347	2140	41	83	124	166	207	249			94,0
-21		1420								1000	22	45	67	90	112	135			43,0

1.* Размер для справок.

2. h14; ± 17/14 / 2

				TC-631.002				
				Ребро		Лист	Масса	Масштаб
						См.	табл.	—
						лист / Листов / 1		
Изм. Лист	№ докум.	Подп.	Дата					
Разраб.	Кривичич	И.И.	17.11.14					
Провер.	Величенко	В.И.	17.11.14					
Т. контр.								
И контр.	Пачаев	И.И.	17.11.14	Лист		Б.П.Н. ГОСТ 19903-74		
Утв.	Стрельник	И.И.	17.11.14			Ст.Зен. ГОСТ 14637-39		

Коп. Иванова

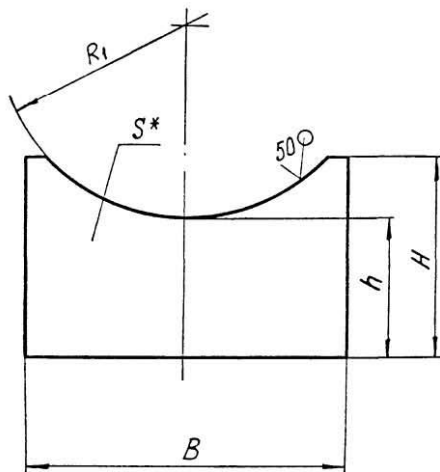
Формат А3

Изм. № подл. Подп. и дата И.И. Иванова 17.11.14

ТС-631.003

√(√)

Размеры в мм



Обозначение	для отводов		B	H	h	R1	S*	Масса, кг
	Дн*	R*						
ТС-631.003	530	530	310	225	182	266	12	6
-01	630	950	360	300	248	316		9
-02		630		255	204			8
-03	720	1080	400	325	272	362	15	
-04		720		275	222		12	
-05	820	1230	450	360	300	412	19	
-06		820		300	242		15	
-07	1020	1530	550	430	356	514	20	
-08		1020		360	285		23	
-09	1220	1220	650	500	412	614	37	
-10		1830		420	335		30	
-11	1420	2130	760	570	470	714	50	
-12		1420		470	370		40	

1. * Размер для справок.

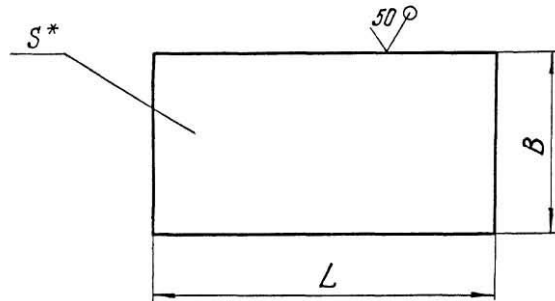
2. $h_{14} ; \pm \frac{IT_{14}}{2}$

Инд. и дата
Подп. и дата
Взам. инв. и
Инд. и дата
Подп. и дата

ТС-631.003								
Изм.	Лист	№ докум.	Подп.	Дата	Седло	Лист	Масса	Масштаб
Разработ.	Ковалевич	Исп.	С.В. 91			См.		—
Провер.	Велитченко	Исп.	В.В. 95			табл.		
Т.контр.						Лист	Листов	1
И.контр.	Пачтов		Исп.	28.95	Лист	Б-ПН-S ГОСТ 19903-74		
Утв.	Стрельников					СтЗсп5 ГОСТ 14637-89		
						АВDT "СЗЭМП"		

Т00 129-01

✓(✓)



Размеры в мм

Обозначение	L	B	S*	Масса, кг
ТС-631.004	120	80	6	0,4
- 01	130	100		0,6
- 02	140	110		0,7
- 03	160	140	8	1,4
- 04	180	170		1,9
- 05	210	210	12	4,1
- 06	230			4,5
- 07	270	250	16	8,5
- 08	330	310		12,8
- 09	300	300		11,0
- 10	550	360	16	24,8
- 11	360			16,0
- 12	620	400	16	31,0
- 13	400			20,0
- 14	700	450	16	39,5
- 15	460			26,0

Продолжение

Обозначение	L	B	S*	Масса, кг
ТС-631.004 -16	850	550	16	59,0
- 17	550			38,0
- 18	1000	650		82,0
- 19	670			55,0
- 20	1150	760		110,0
- 21	760			72,0

- 1.* Размер для справок.
2. h 14.

Инд. и подл. Подп. и дата Взам. инв. и инв. № подл. Подп. и дата

				ТС-631.004			
Изм.	Лист	№ док-м.	Подп.	Дата	Лит.	Масса	Масштаб
Разраб.	Кривошич	Кривошич	02.01			См. табл.	—
Провер.	Величенко	Величенко	02.01				
Т. контр.					Лист	Листов	1
Н. контр.	Паутов	Паутов	02.05		Лист	Б-ПН-С ГОСТ 19903-74 Ст 3 сл 5 ГОСТ 14637-89	
Утв.	Стрельников					АГОТ „СЗЭМП“	